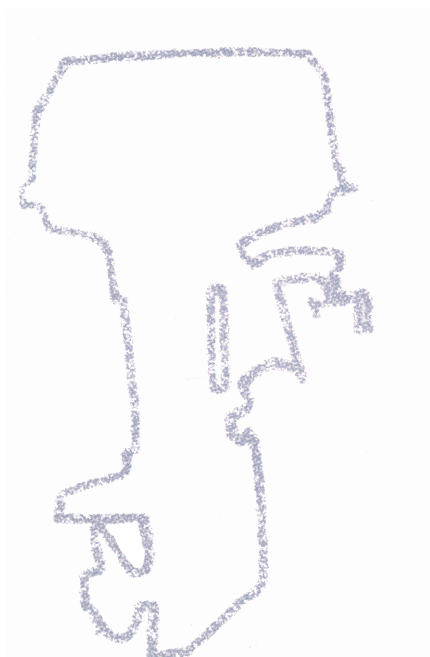


STAGIONE 2007-2008

Corse 3,5

Corse 4



DATI TECNICI

MODELLO	CORSE – 85A	CORSE – 85B
POTENZA	3,5 HP/2,6 Kw	4 HP/2,9 Kw
POTENZA FISCALE	2 Cv	
REGIME MAX D'USO	4500/5000	5000/5500
CILINDRATA c.c.	85	85
ALESAGGIO x CORSA	49x45	49x45
NUMERO CILINDRI	1	1
TIPO DI MOTORE	Ciclo Otto - 2 tempi	
POMPA BENZINA	N° 1 pompa a membrana	
CARBURATORE	DELLORTO FHCD 20-16	
CONSUMO MEDIO	1,3 l/h	1,4 l/h
CARBURANTE	Miscela di benzina con olio (TC-WII)	
SERBATOIO	incorporato lt. 1.8	
LUBRIFICAZIONE motore cons.	Olio per motori 2 Tempi TC-W2 miscelato alla benzina al 2%	
ACCENSIONE	elettronica marinizzata a scarica capacitiva	
ANTICIPO	elettronico variabile	
AVVIAMENTO	manuale con fune a ritorno automatico sulla puleggia (1)	
CANDELE	Bosch W7BC + Champion L87Y - Lodge H - grado termico 175	
SCARICO	subacqueo a depressione attraverso il mozzo elica	
RAFFREDDAMENTO	ad acqua a circolazione forzata tramite pompa	
RAPPORTO RIDUZIONE DELL'ELICA	13/24	
INVERTITORE DI MARCIA	rotazione del gambo di 360°	
OLIO PIEDE CONSIGLIATO	API GL-5 SAE 80W/90	
QUANTITÀ OLIO PIEDE	95 cc. / 90 gr.	
TIPO ELICA	antialghe a tre pale	
REGOLAZIONE ASSETTO	4 posizioni selezionabili tramite spina	
SOSPENSIONI	ammortizzatori anulari antivibranti	
ALTEZZA SPECCHI DI POPPA CONSIGLIATA (mm.)	gambo normale 380 - gambo lungo 510	
PESO (Kg.) c.a.	gambo normale 17 - gambo lungo 17.5	

1) Su richiesta generatore di corrente 12 V/70 W e raddrizzatore uscita su presa di corrente polarizzata

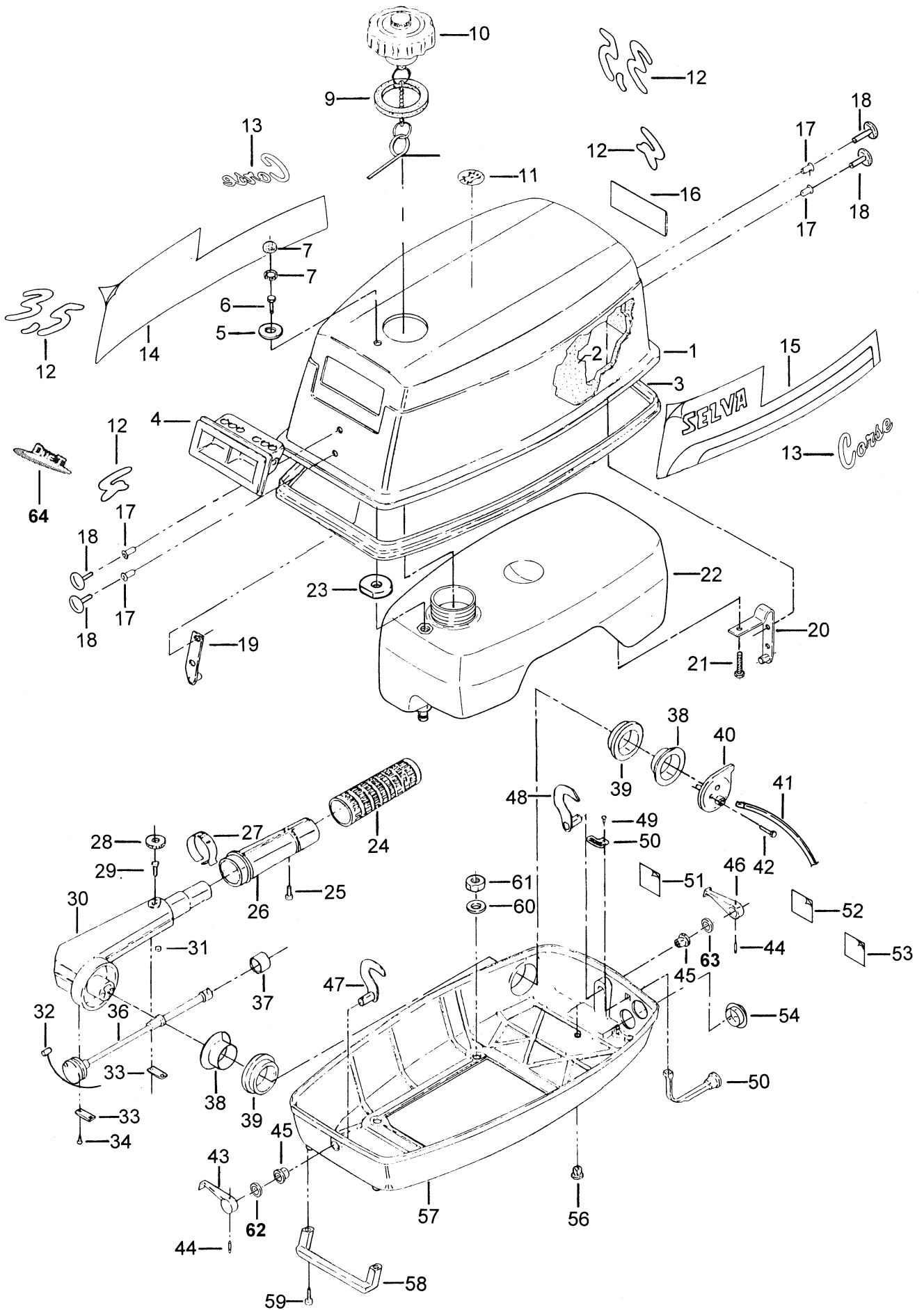
La Selva S.P.A. si riserva il diritto di apportare modifiche di peso, costruzione, materiali e caratteristiche senza preavviso e senza, per questo incorrere nell'obbligo di modificare i motori precedentemente costruiti.

TECHNICAL DATA

MODEL	CORSE – 85A	CORSE – 85B
POWER	3,5 HP/2,6 Kw	4 HP/2,9 Kw
FULL-THROTTLE OPERATING RANGE	4500/5000	5000/5500
DISPLACEMENT (c.c.)	85	85
BORE x STROKE	49X45	49X45
NUMBER OF CYLINDERS	1	1
ENGINE TYPE	Otto cycle - 2 stroke	
FUEL PUMP	1 diaphragm pump	
CARBURETOR	1 Dellorto FHCD 20-16	
AVERAGE CONSUMPTION	1,3 litres/hour	1,4 litres/hour
FUEL	<i>gasoline mixed with 2-stroke outboard oil "SELVA OUTBOARD MOTOR OIL" (TC-WII)</i>	
FUEL TANK	<i>incorporated lt. 1,8</i>	
ENGINE LUBRICATION	<i>gasoline mixed with 2% of 2 stroke outboard oil "SELVA OUTBOARD MOTOR OIL"(TC-WII)</i>	
IGNITION	<i>marine, electronic, capacitive discharge</i>	
SPARK ADVANCE	<i>electronic, automatic,</i>	
STARTING	<i>manual, rope with auto rewind on pulley (1)</i>	
SPARK PLUGS	<i>Bosch W7B C- Champion L87Y- Lodge H - heat rating 175</i>	
EXHAUST	<i>underwater, vacuum through boss</i>	
COOLING	<i>forced water circulation by pump</i>	
GEAR RATIO	13/24	
SHIFT CONTROLS	<i>swivelling for 360°</i>	
GEARCASE OIL	<i>"SELVA OUTBOARD MOTOR GEARBOX OIL"API.GL-5 SAE 80W/90 MIL-L 2105 C (SAE 90)</i>	
GEARCASE OIL QUANTITY	<i>95cc./ 90 gr.</i>	
PROPELLER TYPE	<i>Weedless 3 blades</i>	
TRIM METHOD	<i>4 positions changeable with pin</i>	
SUSPENSIONS	<i>vibration dampers</i>	
TRANSOM HEIGHT (mm.)	<i>standard shaft 380 - long shaft 510</i>	
WEIGHT (Kg.)	<i>standard shaft 17 - long shaft 17.5</i>	

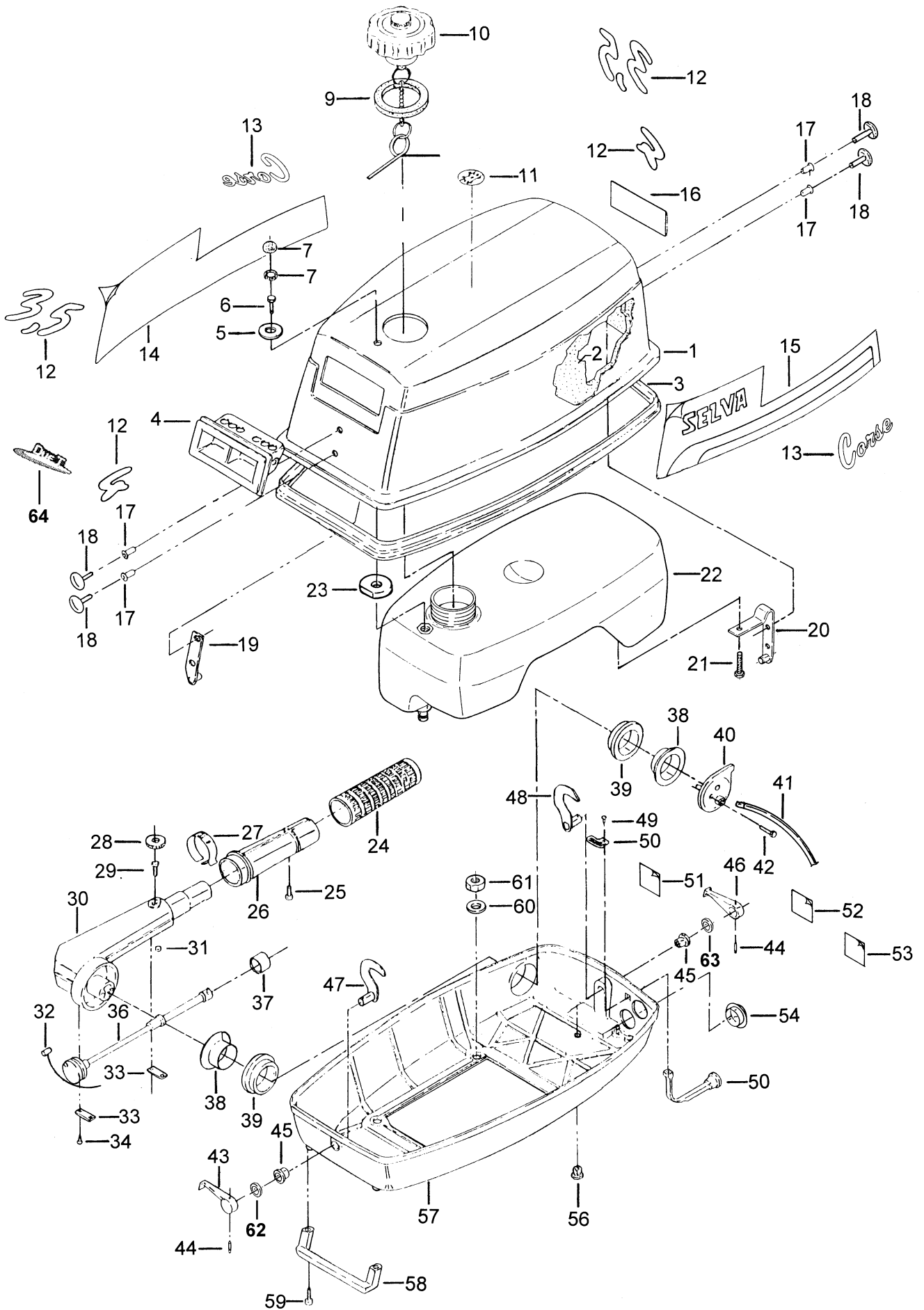
(1) On request 12V/70W current generator and rectifier on polarized current tap

SELVA S.p.A. reserves the right to make changes at any time, without notice, in weights, materials, constructions and features without incurring any obligation to equip same on models manufactured prior to date of such change.

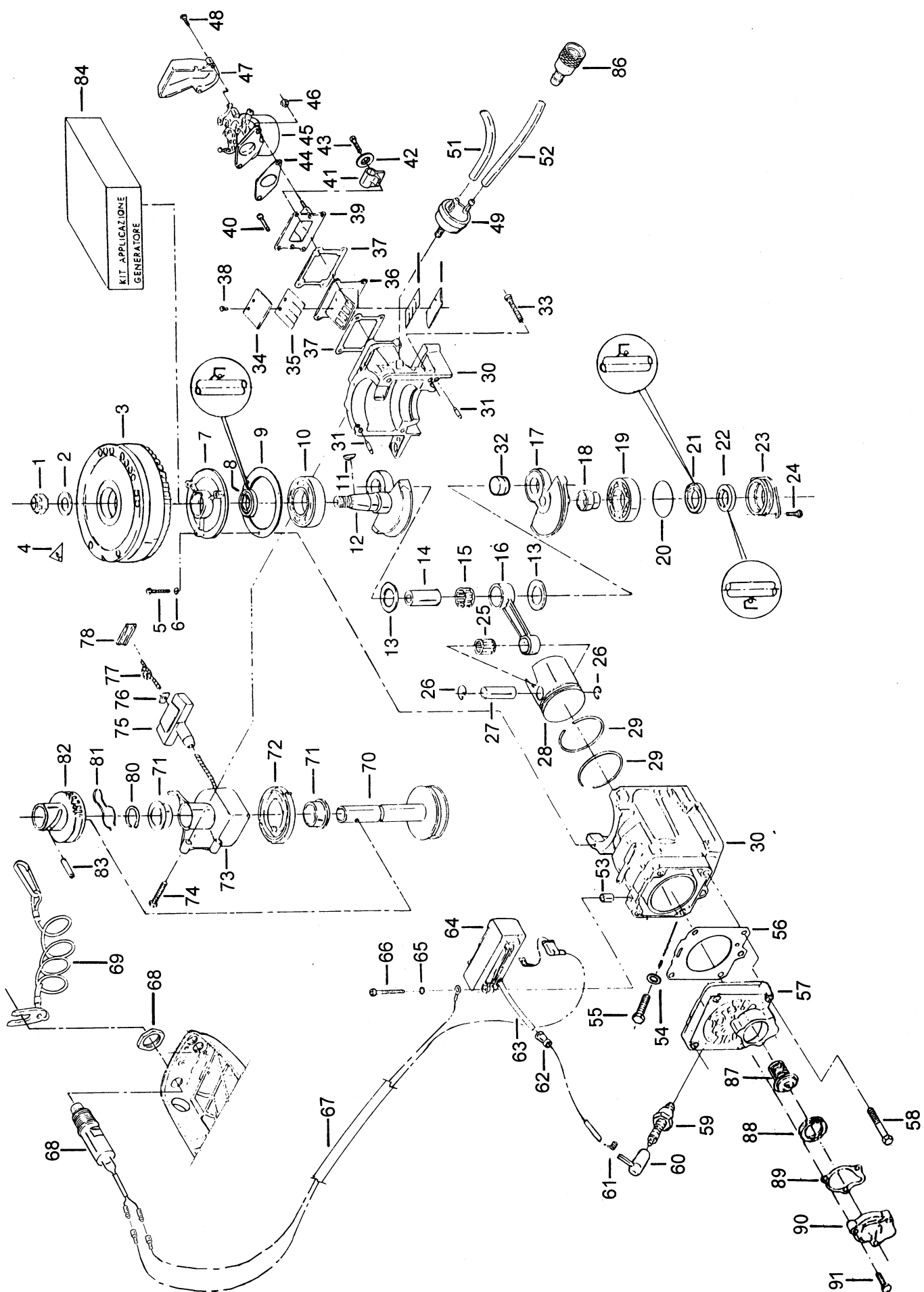


BACINELLA - CAPOTE / BASIN - HOOD

Pos. Ref. No	N. Codice Part No	Q.tà Q.ty	Denominazione	Name of part
2	8075035	1	Rivestimento interno capote	<i>Hood lining</i>
3	8010030	1	Guarnizione bacinella-capote	<i>Hood-basin gasket</i>
4	8020105	1	Impugnatura capote	<i>Hood handgrip</i>
5	9025071	1	Rondella	<i>Washer</i>
6	4005060	1	Vite TE M6x12	<i>Screw TE M16x12</i>
7	8060320	1	Cappuccio su vite	<i>Cover on screw</i>
9	3540270	1	Guarnizione tappo serbatoio	<i>Fuel tank plug gasket</i>
11	8090630	1	Decalco "Made in Italy"	<i>Decal "made in Italy"</i>
12	8092658	2	Decalco potenza "3.5"	<i>Decal power "3.5"</i>
12	8091851	2	Decalco potenza "4"	<i>Decal power "4"</i>
13	8092638	2	Decalco " Corse "	<i>Decal " Corse "</i>
14	8091991	1	Decalco laterale destra	<i>Lateral decal-right</i>
15	8091971	1	Decalco laterale sinistra	<i>Lateral decal-left</i>
16	8092605	1	Decalco " Selva marine "	<i>Decal " Selva marine "</i>
17	7065100	4	Rivetto	<i>Rivet</i>
18	8060360	4	Cappuccio rivetto	<i>Rivet cup</i>
19	1598340	1	Riscontro posteriore	<i>Support with roll for back hook</i>
20	1598336	1	Riscontro anteriore	<i>Support with roll for front hook</i>
21	4005060	1	Vite TE M6x12	<i>Screw TE M6x12</i>
22	1575211	1	Serbatoio	<i>Fuel tank</i>
23	9025176	1	Rondella	<i>Washer</i>
24	8020051	1	Manopola	<i>Handgrip</i>
25	4040041	1	Vite TCI M5x16	<i>Screw TCI M5x16</i>
26	8020040	1	Anima manopola	<i>Handgnp core</i>
27	8090355	1	Decalco acceleratore	<i>Accelerator decal</i>
28	8020060	1	Pomello vite frizione	<i>Clutch screw knob</i>
29	4005060	1	Vite TE M6x12	<i>Screw TE M6x12</i>
30	2065040	1	Corpo maniglione	<i>Handgrip body</i>
31	9005020	1	Pastiglia frizione	<i>Clutch pad</i>
32	1599050	1	Filo comando acceleratore	<i>Accelerator wire</i>
33	9005030	2	Piastrina fissaggio alberino	<i>Pulley plate</i>
34	4505020	4	Vite autofilettante	<i>Self-threading screw</i>
36	8015290	1	Alberino con puleggia	<i>Pulley</i>
37	8030040	1	Bussola	<i>Bushing</i>
38	8030030	2	Bussola snodo maniglione	<i>Handgrip bushing</i>
39	8045020	2	Ammortizzatore maniglione	<i>Handgrip shock absorber</i>
40	2065050	1	Flangia maniglione	<i>Handgrip flange</i>
41	8565010	1	Guaina per filo acceleratore	<i>Sheath for accelerator wire</i>
42	4005050	2	Vite TE M6x16	<i>Screw TE M6x16</i>
43	8015020	1	Leva gancio posteriore	<i>Back hook lever</i>
44	5555060	2	Spina elastica diam. 4x20	<i>Elastic pin diam. 4x20</i>
45	8030050	2	Bussola snodo gancio	<i>Hook bushing</i>
46	8015030	1	Leva gancio anteriore	<i>Front hook lever</i>
47	1598380	1	Gancio posteriore	<i>Back hook</i>
48	1599000	1	Gancio anteriore	<i>Front hook</i>
49	4505010	1	Vite autofilettante	<i>Self-threading screw</i>
50	8015130	1	Tirante aria	<i>Air tie rod</i>
51	8092640	1	Decalco " Start "	<i>Decal " Start "</i>
52	8092646	1	Decalco " Choke "	<i>Decal " Choke "</i>
53	8092642	1	Decalco " Stop "	<i>Decal " Stop "</i>
54	8000402	1	Tappo	<i>Plug</i>
56	8000330	1	Ferma cavo	<i>Cable holder</i>
57	2055262	1	Bacinella	<i>Basin</i>
58	2065030	1	Maniglia posteriore	<i>Back hangrip</i>
59	4015540	2	Vite TCEI M6x16	<i>Screw TCEI M6x16</i>
60	9025580	4	Rondella	<i>Washer</i>
61	5050010	4	Dado autobloccante M6	<i>Self locking nut m6</i>
62	9025091	1	Rondella	<i>Washer</i>
63	9025085	1	Rondella	<i>Washer</i>
64	8092867	1	Decalco "2 Tempi"	<i>Decal "2 Tempi"</i>

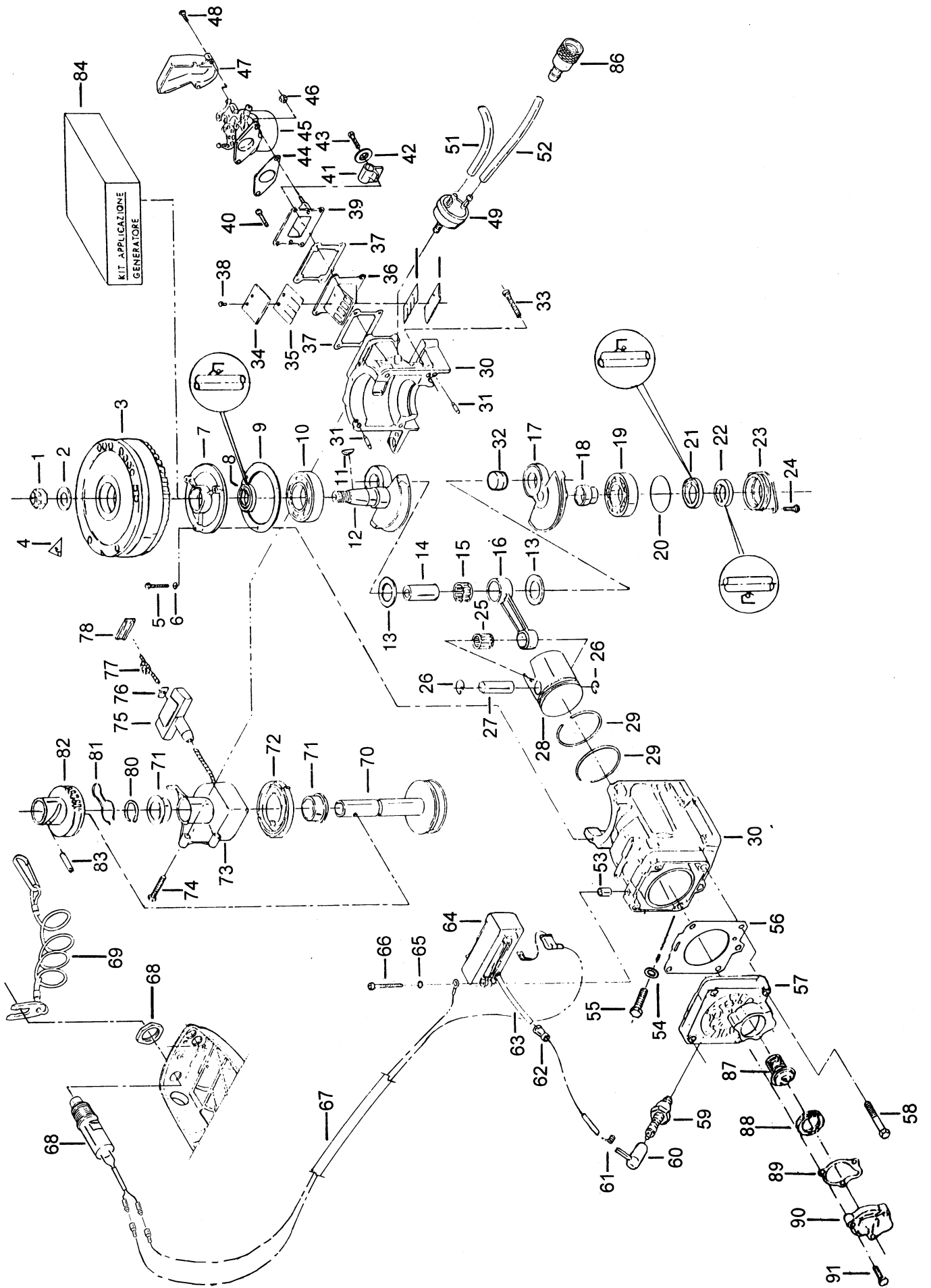


Pos. Ref. No	N. Codice Part No	Q.tà Q.ty	Denominazione	Name of part
			GRUPPI	ASSEMBLIES
1	1504045	1	Capote completa di serbatoio Corse 3.5 HP	<i>Complete hood with fuel tank Corse 3.5 HP</i>
1	1504050	1	Capote completa di serbatoio Corse 4 HP	<i>Complete hood with fuel tank Corse 4 HP</i>
10	1598080	1	Tappo serbatoio completo (po.9+10)	<i>Complete fuel tank plug (pos 9+10)</i>
68	1591025	1	Kit attacco serbatoio separato	<i>Kit connection separate fuel tank.</i>
	1533955	1	Serie decalco capote "Corse " 3.5 HP	<i>Hood decal set "Corse " 3.5 HP</i>
	1533960	1	Serie decalco capote "Corse " 4 HP	<i>Hood decal set "Corse " 4 HP</i>
	1539031	1	Maniglione completo (da pos. 24 a pos. 42)	<i>Complete handgrip (from pos.24 to pos 42)</i>
	1542341	1	Bacinella completa (Pos. 45 + 57)	<i>Complete basin (pos 45+57)</i>

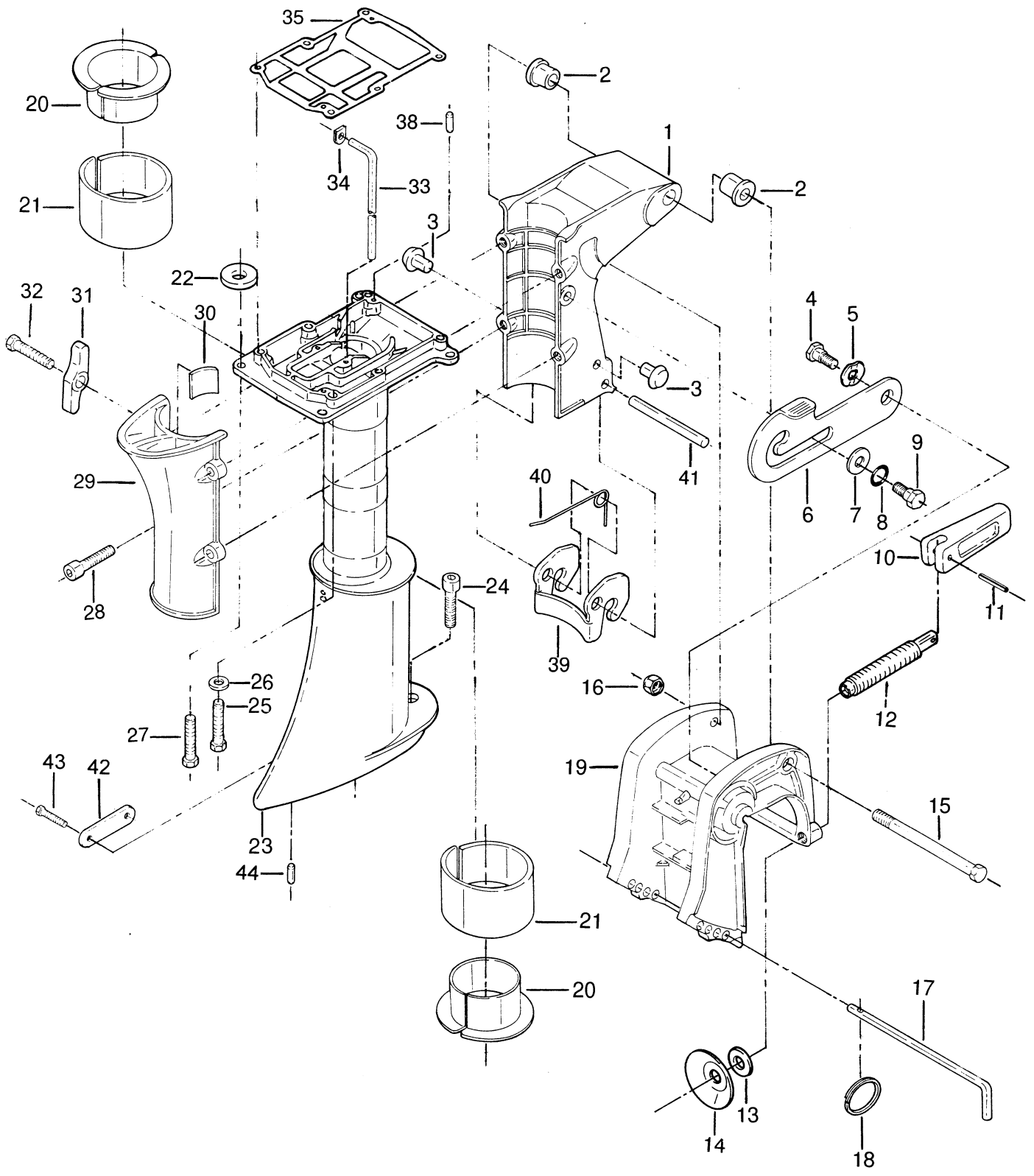


MONOBLOCCO / CYLINDER BLOCK

Pos. Ref. No	N. Codice Part No	Q.tà Q.ty	Denominazione	Name of part
1	5050520	1	Dado autobloccante M14 x 1.5	Lock nut M14 x 1.5
2	5505010	1	Rondella M14	Washer M14
3	2000261	1	Volano	Flyweel
4	8092644	1	Decalco pericolo	Danger decal
5	4005550	3	Vite TE M5X25	Screw TE M5X25
6	5505070	3	Rondella M5	Washer M5
8	3565040	1	Anello di tenuta 20x35x7 RP	Seal 20x35x7 RP
9	3520020	1	Guarnizione tappo superiore	Gasket, upper crankcase head
10	3005060	1	Cuscinetto 25x62x17	Bearing 25x62x17
11	5565120	1	Chiavetta volano	Key, flyweel
12	6570830	1	Flangia superiore	Upper flange
13	9025110	2	Rondella di rasamento	Shim
14	7580090	1	Perno manovella	Crank pin
15	3020040	1	Gabbietta K18x24x13FV	Retainer & needle K18x24x13FV
16	6565040	1	Biella	Connecting rod
17	6570840	1	Flangia inferiore	Lower flange
18	7035010	1	Terminale su albero motore	Terminal, crankshaft
19	3005090	1	Cuscinetto 25 x 52 x 15	Bearing 25 x 52 x 15
20	3570070	1	Anello OR 41 x 1.78	O-ring 41 x 1.78
21	3565050	1	Anello tenuta 25 x 35 x 7 RP	Seal 25 x 35 x 7 RP
22	3560130	1	Anello tenuta 20x32x7	Seal 20x32x7
24	4005070	2	Vite TE M6x20	Screw TE M6x20
25	3020020	1	Gabbietta K15x19x20 FKI	Retainer & needle K15x19x20 FKI
26	5570360	2	Anello Seeger J13	Seeger ring J13
27	7570040	1	Spinotto	Wrist pin
28	7550040	1	Pistone nudo	Piston
29	7560080	2	Fascia elastica	Piston ring
29	7560090	2	Fascia elastica 1ª magg.	Piston ring 1st. oversize
29	7560100	2	Fascia elastica 2ª magg.	Piston ring 2nd. oversize
29	7560110	2	Fascia elastica 3ª magg.	Piston ring 3rd oversize
31	5560510	2	Spina cilindrica Ø 5x18	Parallel pin
32	7050010	1	Pastiglia	Pin
33	4015630	4	Vite TCEI M6x30	Screw TCEI M6x30
34	9055090	2	Fermo lamelle	Leaf stop
35	9055060	2	Lamelle	Leaf valve
36	2040030	1	Pacco lamellare nudo	Leaf platep
37	3535030	2	Guarnizione pacco lamellare	Gasket, leaf valve
38	4011010	4	Vite TEF M4x8	Screw TEF M4 x 8
40	4005141	3	Vite TE M5x20	Screw TE M5x20
41	8025040	1	Fermo guaina	Clamp
42	5505070	1	Rondella M5	Wascer M5
43	4005550	1	Vite TE M5x25	Screw TE M5x25
44	3525120	1	Guarnizione carburatore	Gasket, carburetor
45	7505116	1	Carburatore FHCD 20-16	Carburetor FHCD 20-16
46	5005010	2	Dado esagonale M6	Nut M6
47	8080020	1	Tromboncino	Air silencer
48	4040041	2	Vite TCIC M5 x 16	Screw TCIC M5 x 16
49	1528010	1	Pompa benzina	Fuel pump
51	690070	1	Tubo benzina	Fuel hose
52	690070	1	Tubo benzina	Fuel hose
53	7025020	3	Distanziale appoggio bobine	Spacer
54	5505070	1	Rondella piana M5	Washer M5
55	4005090	1	Vite TE M5 x 12	Screw TE M5 x 12
56	3505230	1	Guarnizione testa	Gasket, cylinder head
57	2020405	1	Testa nuda	Head cylinder
58	4010510	4	Vite TE M8x40	Screw M8x40
59	8570010	1	Candela d'accensione	Spark plug
60	8060090	1	Cappuccio candela d'accensione	Spark plug cover
61	5590270	1	Molla candela	Terminal, spark plug
62	8060280	1	Cappuccio A.T.	Cover, HT
63	8585010	1	Cavo alta tensione	High voltage cable
64	8505060	1	Bobina	Ignition coil
65	5525010	2	Rondella dentellata M5	Washer M5
66	4015031	3	Vite TCEI M5x35	Screw TCEI M5x35
70	2070290	1	Puleggia	Pulley, starter
71	8030240	2	Bussola nylon	Bushing
72	5590070	1	Molla richiamo	Spring, starter rewind
73	2070010	1	Corpo supporto	Cup, starter
74	4005011	2	Vite TE M6 x 30	Screw TE M6 x 30
75	8020130	1	Corpo impugnatura corda	Handle, starter
76	9005401	1	Piastrina su impugnatura	Retainer, rope
77	8025110	1	Fune avviamento	Rope, starter

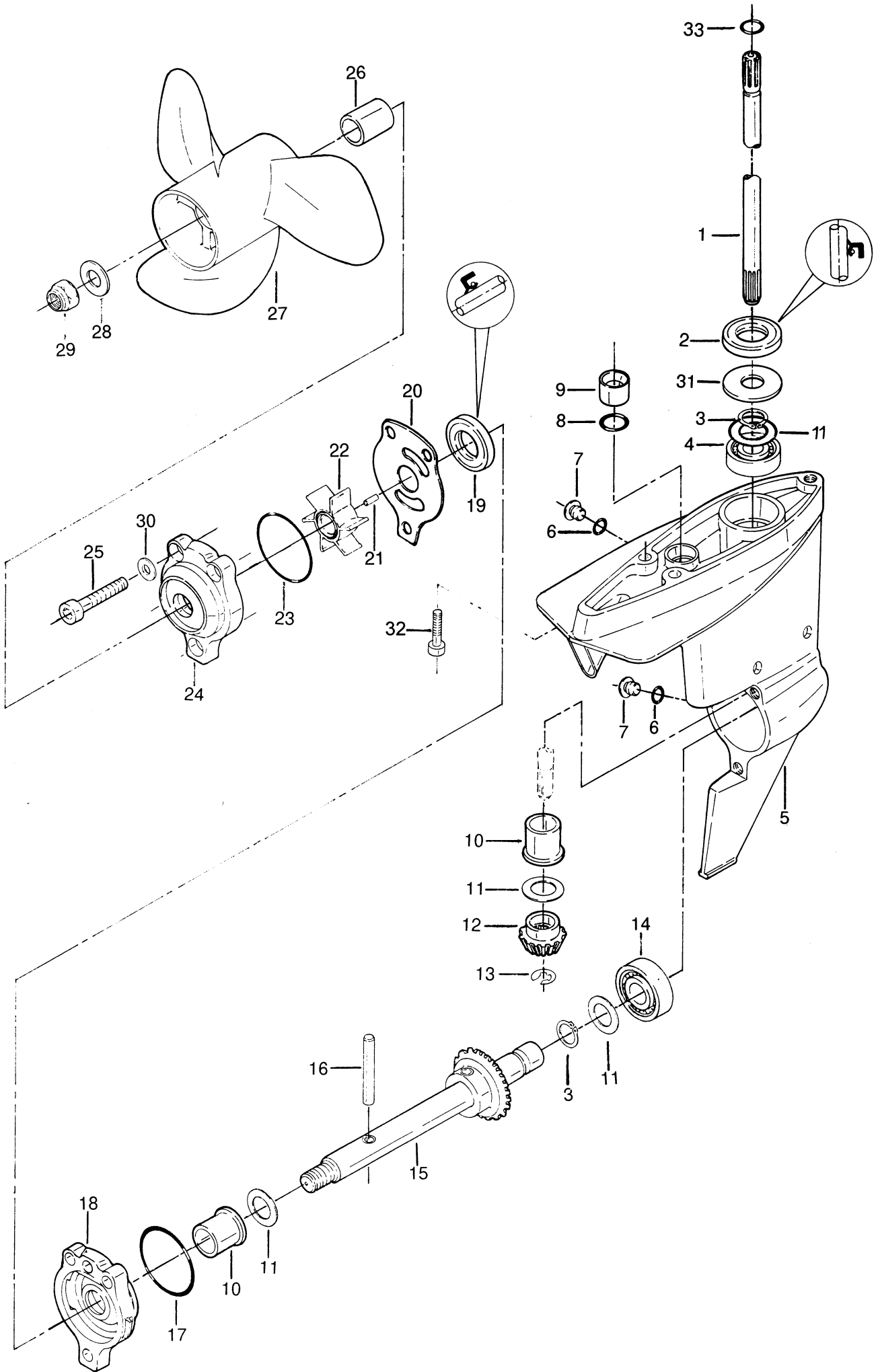


Pos. Ref. No	N. Codice Part No	Q.tà Q.ty	Denominazione	Name of part
78	8025240	1	Coperchio su impugnatura	<i>Cap, starter handle</i>
80	5570250	1	Anello Seeger AS 22 x 1.75	<i>Seeger ring AS 22 x 1.75</i>
81	5590250	1	Molla frizione	<i>Spring</i>
82	8035060	1	Pignone avviamento	<i>Starter pinion</i>
83	5550060	1	Spina elastica Ø 6 x 28	<i>Roll pin Ø 6 x 28</i>
86	8065082	1	Attacco rapido femmina	<i>Fuel connctor female</i>
87	7515010	1	Termostato	<i>Thermostat</i>
88	8025300	1	Guarnizione termostato	<i>Gasket, thermostat</i>
89	3540250	1	Guarnizione coperchio termostato	<i>Gasket, cover</i>
90	2030260	1	Coperchio termostato	<i>Cover, thermostat</i>
91	4005141	3	Vite TE M5 x 20	<i>Screw TE M5 x 20</i>
			GRUPPI	ASSEMBLIES
7	1515020	1	Tappo superiore completo (pos. 7+8)	<i>Upper crankcase head assy (ref. no 7+8)</i>
23	1515011	1	Tappo inferiore completo (da pos. 20 a 23)	<i>Lower crankcase head assy (ref.no 20 to no 23)</i>
30	1530431	1	Carter e cilindro	<i>Cylinder & c'case</i>
39	1527050	1	Collettore	<i>Manifold</i>
67	1572013	1	Cablaggio stop bobina	<i>Coil dead ground cable</i>
68	1574060	1	Stacco di sicurezza (pos. 103 +107)	<i>Emergency cut-off (pos. 103 +107)</i>
69	1574020	1	Cordino stacco di sicurezza	<i>Replacement lanyard</i>
	1518015	1	Albero motore completo (da pos. 11 a pos. 18)	<i>Crankshaft assy (from ref. no 11 to no 18)</i>
	1521010	1	Messa in moto completa (da pos. 70 a 83)	<i>Rewind starter assy (from ref. no 70 to no 83)</i>
	1598750	1	Impugnatura completa su corda messa in moto (pos. 75+76+78)	<i>Starter handle assy (ref. no 75+76+78)</i>
	1524070	1	Pistone completo (da pos. 26 a pos. 29)	<i>Piston assy (from ref.no 26 to no 29)</i>
	1524080	1	Pistone completo 1 ^a magg.	<i>Complete piston 1st. oversize</i>
	1524090	1	Pistone completo 2 ^a magg.	<i>Complete piston 2nd. oversize</i>
	1524100	1	Pistone completo 3 ^a magg.	<i>Complete piston 3nd. oversize</i>
	1527010	1	Pacco lamellare completo (pos. 34+35+36+38)	<i>Leaf plate assy (from ref. no 34+35+36+38)</i>
	1509800	1	Short block	<i>Short block assy</i>
	1506890	1	Blocco motore completo	<i>Engine assy</i>
	1536135	1	Set guarnizioni	<i>Gasket set</i>
84	1593010	1	Kit applicazione generatore	<i>Generator kit</i>



COLLO - GAMBALE / SWIVEL BRACKET - EXHAUST HOUSING

Pos. Ref. No	N. Codice Part No	Q.tà Q.ty	Denominazione	Name of part
1	2075015	1	Collo a cerniera	Swivel bracket
2	8030120	2	Bussola	Bushing
3	8000030	2	Appoggio laterale	Bumper
4	7005005	1	Vite	Screw
5	5510030	1	Rondella elastica	Washer
6	9010350	1	Camma alzo motore	Cam
7	9025151	1	Rondella	Washer
8	3570030	1	Anello OR 7.65x1.78	OR ring 7.65x1.78
9	7005010	1	Vite	Screw
10	8015100	2	Manettino	Handle
11	5555040	2	Spina elastica Ø5x20	Roll pin Ø5x20
12	7005075	2	Vite fissaggio	Clamp screw
13	9025151	2	Rondella	Washer
14	9005440	2	Piattello	Swivelpalate
15	4010040	1	Vite TE M8x100	Screw
16	5050030	1	Dado autobloccante M8	Lock nut
17	6575025	1	Spina alzo motore	Tilt pin
18	5590680	1	Anello su spina alzo motore	Tilt pin ring
19	2080050	1	Monostaffa	Single stern bracket
20	9015030	1	Anello antifrizione	Pivot bearing,
21	8005010	1	Anello antifrizione	Pivot bearing.
22	8091811	1	Decalco su gambo	Decal, exhaust housing
24	4015060	1	Vite TCEI M6x35	Screw TCEI M6x35
25	4005010	6	Vite TE M6x30	Screw TE M6x30
26	5505080	9	Rondella piana M6	Washer M6
27	4005070	4	Vite TE M6x20	Screw TE M6x20
28	4015090	4	Vite TCEI M6 x 25	Screw TCEI M6 x 25
29	2075020	1	Coperchio per collo a cerniera	Cover, swivel bracket
30	9006020	1	Piastrina frizione	Plate, friction
31	8020250	1	Pomello	Knob, friction
32	4005110	1	Vite TE M6 x 25	Screw TE M6 x 25
33	6580026	1	Tubo acqua gambo normale	Water tube, standard
33	6580036	1	Tubo acqua gambo lungo	Water tube, long
34	8045080	1	Guarnizione tubo acqua	Grommet, water tube
35	3530215	1	Guarnizione gambo-motore	Gasket cyl. to exhaust housing
38	5560510	2	Spina cilindrica Ø 5x18	Parallel pin Ø 5x18
39	9010005	1	Gancio retromarcia	Locking lever
40	5590025	1	Molla su gancio	Spring, locking lever
41	7020015	1	Perno gancio R.M.	Pin, locking lever
42	9005651	1	Anodo	Anode
43	4005020	2	Vite TE M4x10	Screw TE M4x10
44	5560510	2	Spina cilindrica Ø 5x18	Parallel pin Ø 5x18
			GRUPPI	ASSEMBLIES
23	1548225	1	Gambo normale (pos. 23+36+37)	Exhaust housing std. (ref. no 23+36+37)
23	1548235	1	Gambo lungo (pos. 23+36+37)	Exhaust housing long (ref. no 23+36+37)
	1551310	1	Collo a cerniera completo (da pos. 1a19+28+29+30+31 +32+39+40+41)	Swivel bracket assy (from ref. no 1 to no 19+28+29+30+31 +32+39+40+41)
	1552010	1	Monostaffa completa (da pos. 10 a 19)	Single stern bracket assy (from ref. no 10 to no 19)
	1554280	1	Gruppo completo gambo normale (da pos. 1 a pos. 41)	Exhaust housing std. & stern bracket assy (from ref. no 1 to no 41)
	1554290	1	Gruppo completo gambo lungo (da pos. 1 a pos. 41)	Exhaust housing long & stem bracket assy (from ref. no 1 to no 41)
	1587385	1	Kit trasformazione da gambo normale a gambo lungo	Kit for standard exhaust housing transform. to long exhaust housing
	1587390	1	Kit trasformazione da gambo lungo a gambo normale	Kit for long exhaust housing transformation to standard exhaust housi



PIEDE / GEARCASE

Pos. Ref. No	N. Codice Part No	Q.tà Q.ty	Denominazione	Name of part
1	6520590	1	Albero verticale normale	<i>Driveshaft, standard</i>
1	6520600	1	Albero verticale lungo	<i>Driveshaft, long</i>
2	3555120	1	Anello tenuta 12x30x7 RP	<i>Seal ring 12x30x7 RP</i>
3	5570310	2	Anello seeger AS 12x1.5	<i>Seeger ring AS 12x1.5</i>
4	3005320	1	Cuscinetto a sfere 12x28x8	<i>Ball bearing 12x28x8</i>
5	2090165	1	Puntale	<i>Gearcase</i>
6	3570160	2	Anello OR 6.75x1.78	<i>O-ring OR 6.75x1.78</i>
7	7005210	2	Tappo olio	<i>Oil plug</i>
8	3570030	1	Anello OR 7.65x1.78	<i>O-ring OR 7.65x1.78</i>
9	7030040	1	Bussola tubo acqua	<i>Grommet, water tube</i>
10	9060160	2	Bussola flangiata	<i>Bushing</i>
11	9030460	4	Rasamento	<i>Shim</i>
12	6005290	1	Pignone	<i>Pinion</i>
13	5570140	1	Anello seeger RS 7	<i>Seeger ring RS 7</i>
14	3005010	2	Cuscinetto a sfere 12x32x10	<i>Ball bearing 12x32x10</i>
16	7010010	1	Spina cilindrica	<i>Parallel pin</i>
17	3570490	1	Anello OR 48.89x2.62	<i>O-ring 48.89x2.62</i>
19	3555055	1	Anello tenuta 12x22x7 RP	<i>Seal ring 12x22x7 RP</i>
20	9005461	1	Lamierino pompa acqua	<i>Plate, impeller housing</i>
21	5565010	1	Spina cilindrica Ø 3x11	<i>Parallel pin Ø 3x11</i>
22	8095040	1	Girante	<i>Impeller, water pump</i>
23	3570050	1	Anello OR 44.17x1.78	<i>O-ring 44.17x1.78</i>
25	4015010	3	Vite TCEI M6x30	<i>Screw TCEI M6x30</i>
26	8030015	1	Bussola	<i>Bushing</i>
27	2505010	1	Elica	<i>Propeller</i>
28	5505030	1	Rondella spallamento elica (M10)	<i>Thrust washer (M10)</i>
29	5015010	1	Dado autobloccante M10	<i>Lock nut (M10)</i>
30	5505081	3	Rondella piana M6	<i>Washer M6</i>
31	9025680	1	Anello appoggio estrazione	<i>Extraction support ring</i>
32	4015070	2	Vite TCEI M6x20	<i>Screw TCEI M6x20</i>
33	3570030	1	Anello OR 7.65 x 1.78	<i>O-ring 7.65x1.78</i>
			GRUPPI	ASSEMBLIES
15	1567020	1	Albero orizzontale completo	<i>Complete propeller shaft</i>
18	1561040	1	Tappo puntale compl. (pos. 10+17+18+19)	<i>Gearcase head assy (ref. no 10+17+18+19)</i>
24	1560160	1	Corpo pompa completo	<i>Complete impeller housing</i>
	1557610	1	Puntale completo per gambo normale Da pos. 1 a pos. 29 (esclusa pos. 27)	<i>Gearcase assy, for exhaust housing std. From ref. no 1 to no 29 (excluding ref. no 27)</i>
	1557615	1	Puntale completo per gambo lungo Da pos. 1 a pos. 29 (esclusa pos. 27)	<i>Gearcase assy, for exhaust housing long From ref. no 1 to no 29 (excluding ref. no 27)</i>
	1566340		Set guarnizioni piede / gambo	<i>Gasket set for gear case / exhaust housing</i>

CARBURATORE / CARBURETOR

FHCD 20-16

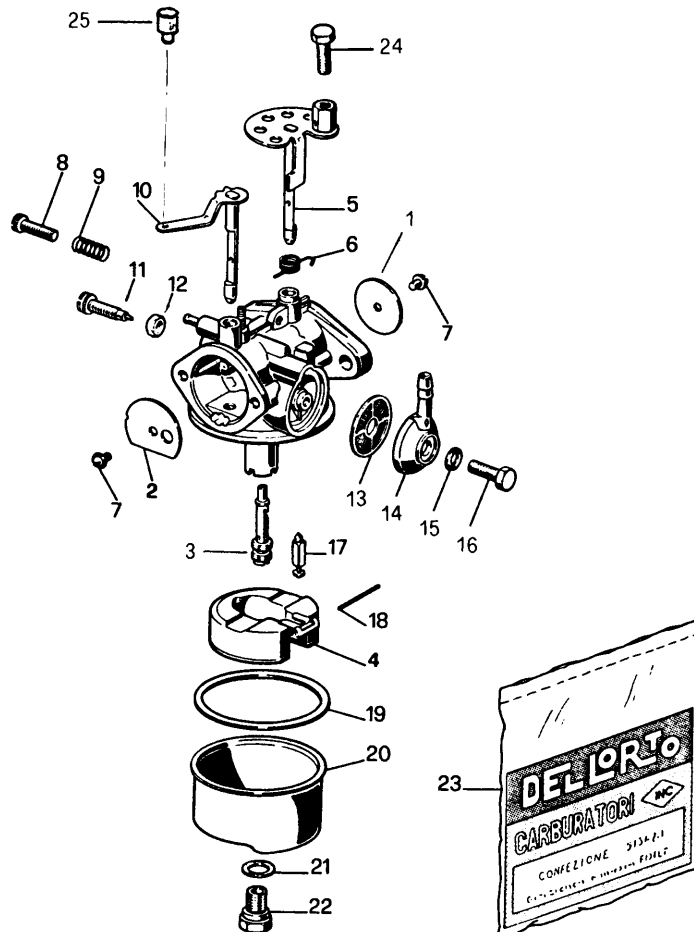
Pos. Ref. No	N. Codice Part No	Q.tà Q.ty	Denominazione	Name of part
PARTICOLARI TARATURA				
1	9520620	1	Valvola gas	Throttle valve
2	9521210	1	Valvola aria	Choke valve
3	9521200	1	Emulsionatore*	Nozzle*
4	9520630	1	Galleggiante	Float
PARTICOLARI SENZA TARATURA				
5	9521216	1	Alberino valvola gas	Lever, throttle valve
6	9520980	1	Molla richiamo alberino gas	Spring, throttle return
7	9521035	2	Vite fissaggio valvole	Screw, throttle and choke valve
8	9521217	1	Vite regolazione alberino gas	Screw, throttle lever adjustment
9	9520560	1	Molla vite alberino regolazione gas	Spring, throttle lever adjustment screw
10	9521214	1	Alberino valvola aria	Lever, choke
11	9520635	1	Vite regolazione minimo	Idle adjustment screw
12	9520050	1	Dado vite regolazione minimo	Nut, idle adjustment screw
13	9520600	1	Filtro benzina	Filter screen
14	9521435	1	Pipetta raccordo tubo benzina	Filter cap
15	**		Guarnizione vite fissaggio pipetta	Gasket, screw to cap
16	9520650	1	Vite fissaggio pipetta	Screw, cap
17	9521265	1	Spillo chiusura benzina	Float valve
18	9521205	1	Perno galleggiante	Pin, float hinge
19	**		Guarnizione vaschetta	Gasket, bowl
20	9520850	1	Vaschetta	Float chamber
21	**		Guarnizione tappo fissaggio vaschetta	Gasket, bowl screw
22	9520770	1	Tappo fissaggio vaschetta	Screw, bowl
23	9521270	1	Busta guarnizioni	Gasket set
24	4005020	1	Vite	Screw
25	7020630	1	Perno attacco choke	Pin, choke lever

* Specificare diametro

** Compresa nella busta guarnizioni

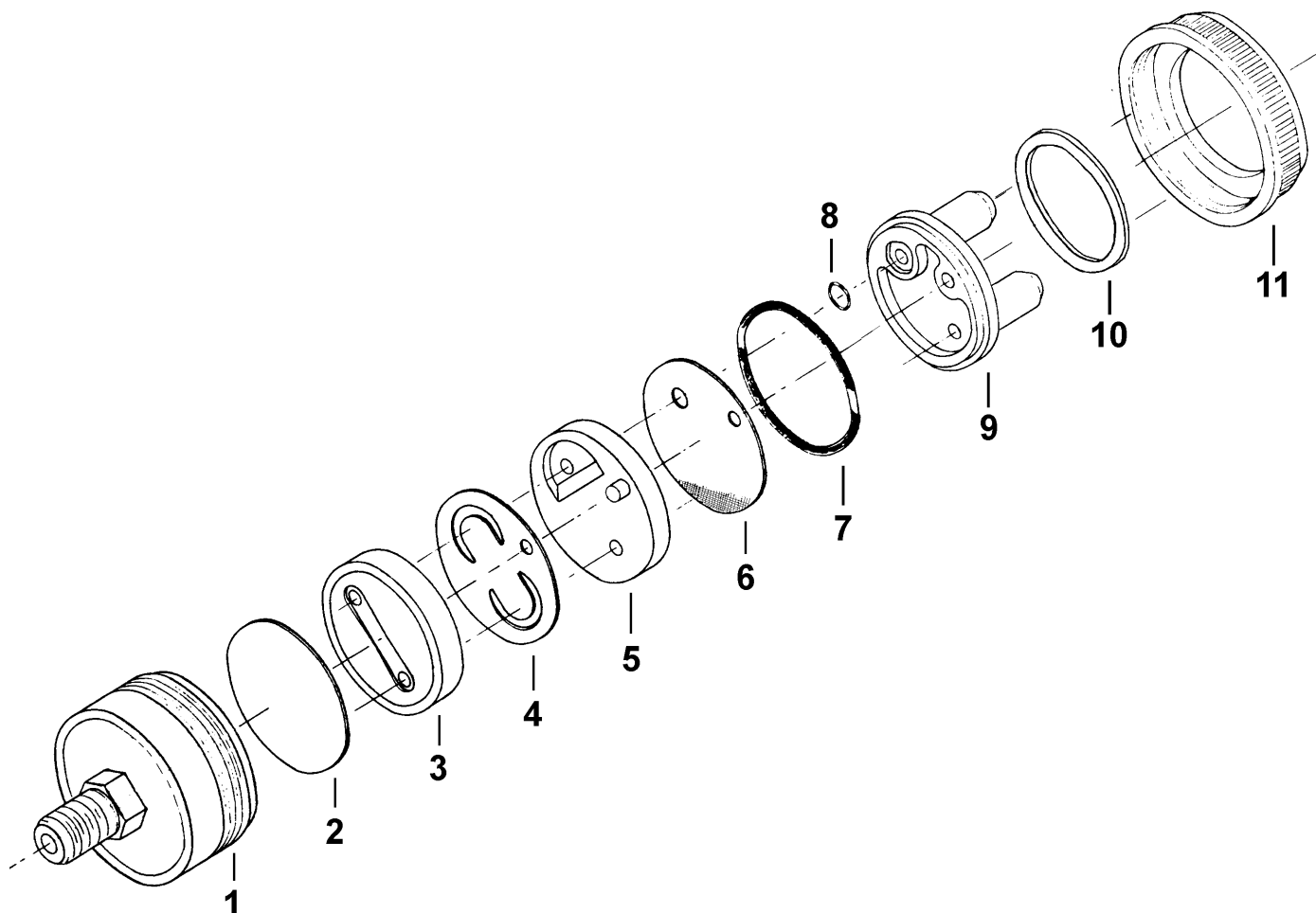
* Specify diameter

** It is enclosed in gasket set



POMPA BENZINA – FUEL PUMP

Pos. Ref. No	N. Codice Part No	Q.tà Q.ty	Denominazione	Name of part
1	2510135	1	Corpo pompa	<i>Housing, fuel pump</i>
2	8025060	1	Membrana	<i>Diaphragm</i>
3	2030350	1	Piattello membrana	<i>Plate, diaphragm</i>
4	8025070	1	Valvola - lamella	<i>Leaf valve</i>
5	2030361	1	Piattello filtro	<i>Plate, filter</i>
6	8025080	1	Filtro benzina	<i>Filter screen</i>
7	3570040	1	Anello OR	<i>OR ring</i>
8	3570015	1	Anello OR	<i>OR ring</i>
9	2510146	1	Raccordo tubazioni	<i>Cap, filter</i>
10	9030345	1	Anello antifrizione	<i>Ring</i>
11	2510150	1	Ghiera assemblaggio	<i>Ring nut</i>



SCHEMA IMPIANTO ELETTRICO-WIRING DIAGRAM

1	Volano	<i>Flywheel</i>
2	Bobina accensione elettronica	<i>Electronic ignition coil</i>
3	Candela d'accensione	<i>Spark plug</i>
4	Bottone di massa / Stacco di sicurezza	<i>Stop switch / Emergency cut-off switch</i>

COLORE DEI FILI
Nero = *Black* - Grigio = *Gray*

